

ÖZELLİKLER

- IEC 61243-5 standardına uygun
- LED li Gösterge
- LRM arayüz
- Seçilebilir kapasitansla, geniş çalışma gerilimi aralığı (1kV-72kV)
- Ölçüm noktaları (3 faz+toprak)
- Enerji ikaz rölesi
- IP54 Koruma

UYGULAMA ALANLARI

- Modüler Hücreler
- Orta Gerilim Panolar



TANIM

EVI-1L kapasitif gerilim göstergesi, kapasitif gerilim bölücüler ile birlikte orta gerilim baralar üzerinde gerilim durumunu ikaz etmek üzere tasarlanmıştır.

1. ÇALIŞMA PRENSİBİ

EVI-1L kapasitif gerilim göstergesi, modüler hücre panolarında kapasitif gerilim bölücüler ile birlikte çalışır.

Gerilim indikasyonu, her faz için ayrı ayrı, LED göstergeler ile gerçekleştirilmektedir. IEC 61243-5 standardına uygun olarak tasarlanmıştır.

EVI-1L'nin standartlara uygun bir şekilde çalışabilmesi için, uygulanacak gerilim seviyesi ve birlikte kullanılacağı kapasitif gerilim izalatörlerine göre uygun kapasitans değeri belirlenmeli ve cihazın arkasında bulunan dip anahtarları ile ayarlanmalıdır.

LED ikaz göstergesi çalışmak için yardımcı beslemeye ihtiyaç duymaz, kapasitif izalatörlerden gelen gerilim sinyali ile doğrudan çalışır.

Yardımcı besleme, ikaz kontakları kullanılmak istendiğinde gereklidir. Yardımcı besleme bağlandığı zaman ön tarafta bulunan "POWER" ledi yanacaktır.

Enerji ikaz kontakları, herhangi bir fazda enerji olup olmasına göre konum değiştirirler.

Kontakt konumları siparişte belirtilebilir. Normalde açık bir kontakt, herhangi bir fazda enerji varsa kapalı konuma geçer. Normalde kapalı bir kontakt için tersi geçerlidir.

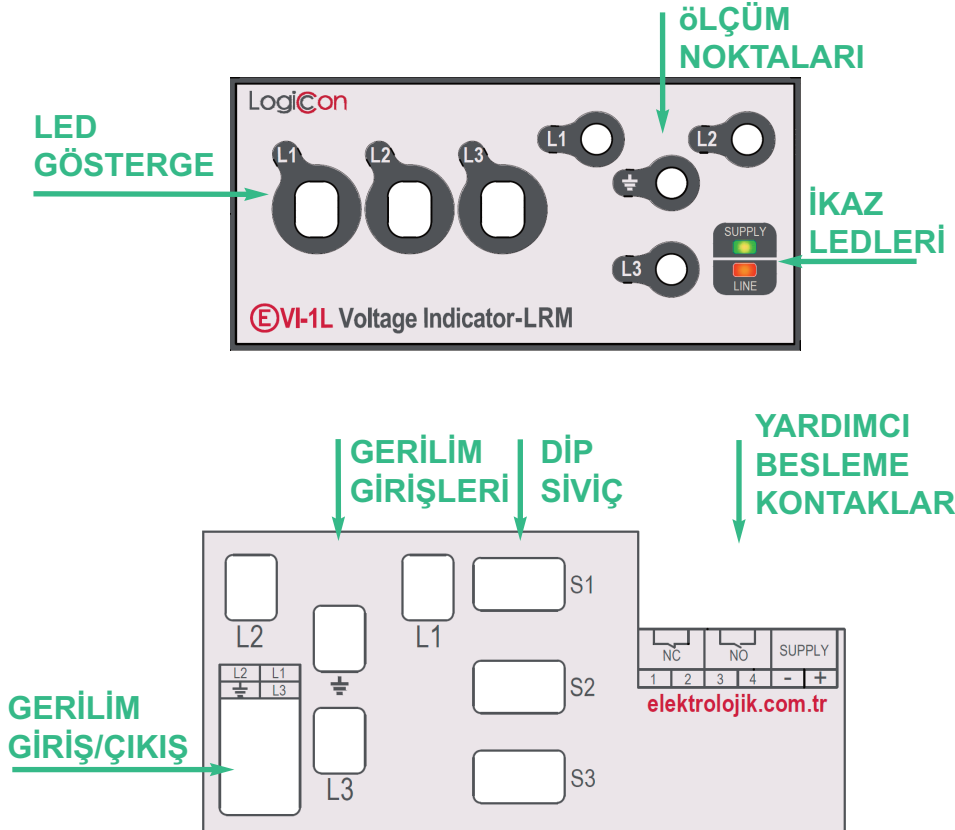
Her hangi bir fazda enerji olması durumunda, cihazın ön panelindeki "LINE" ikaz ledi yanacaktır.

3 faz + toprak uçları ölçüm uçları LRM arayüz yapısına uygun olarak ön panele yerleştirilmiştir.

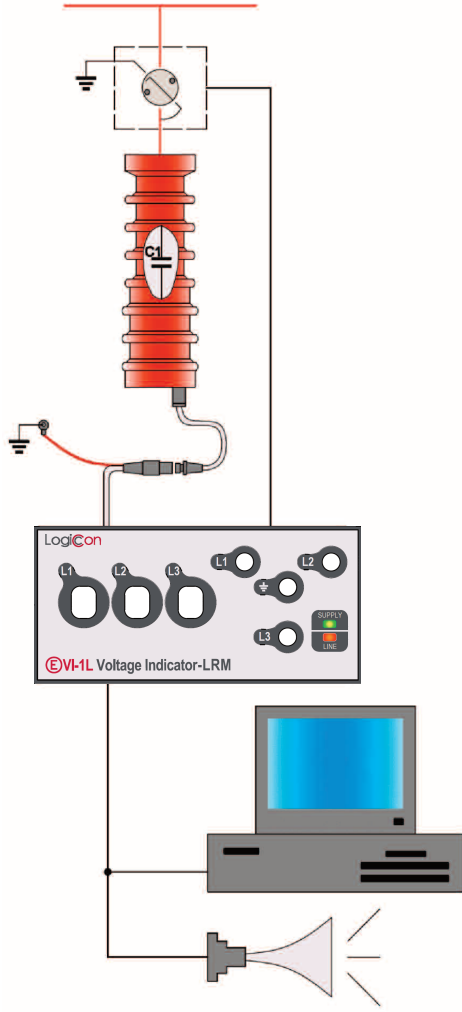
2. TEKNİK ÖZELLİKLER

Elektriksel Özellikler	
Çalışma Gerilim Seviyesi	1kV-72kV
Yardımcı Besleme	24VDC/110VDC
Koruma	90V Parafudr
Gösterge	Gerilim Gösterge Ledleri, Yardımcı Besleme Ledi, Enerji İkaz Ledi
Ölçüm Noktaları	3 Faz + Toprak
Röle çıkış akımı	maks. 2A (2 NA, 2NC veya 1 NA ve 1 NC)
Güç Tüketimi	maks. 1W
Mekanik Özellikler	
Çalışma Sıcaklığı	-10°C+ 70°C
Depolama Sıcaklığı	-30°C+ 85°C
Ağırlık (kg)	0.05
Boyutlar gxyxd (mm)	62x37x61
Panel Kesim Ölçüleri / Montaj	94x46 / Önden
Koruma Sınıfı	IP54
Kutu	Yüksek Sıcaklığa Dayanıklı ABS
Bağıl Nem	%95 (Yoğuşmasız)

3. CİHAZ YAPISI VE TERMİNALLER



4. KURULUM VE DEVREYE ALMA



GÜVENLİK ÖNLEMLERİ



- 1.Kurulum ve bağlantılar kalifiye teknik elemanlar tarafından yapılmalıdır.
- 2.Canlı uçlarla çalışmayınız.
- 3.Cihazla birlikte koaksiyel kablo kullanılması tavsiye edilir.
- 4.Cihaz neme karşı korunmalıdır.

- 1.Cihazı monte etmeden önce, anahtar pozisyonlarını ayarlayınız (bkz: Anahtar Pozisyonlarının Ayarlanması)
- 2.Cihazın montajı için panele şekilde gösterilen ölçülerde kesit açınız.
- 3.Cihaz panele önden monte edilerek sıkıştırma aparatları ile sıkıştırınız.
- 4.Cihaz bağlantıları cihazın arkasındaki terminallere belirtilen sıraya uygun olarak yapınız. (bkz: Terminaller)
- 5.Bara enerjilendiği durumda ön panelde bulunan ledlerin yandığı görülecektir.

Anahtar Pozisyonlarının Ayarlanması

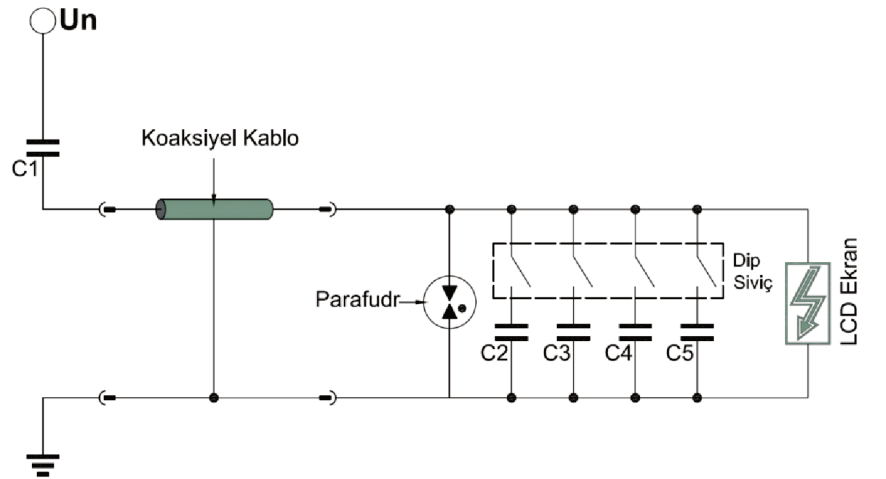
EVI-1L değişik bara gerilimlerinde ve değişik kapasitif gerilim izolatörleri ile birlikte kullanılabilir. Bunun için uygun kapasitif bölücü konfigürasyonu cihazın arkasından seçilmelidir.

Uygun anahtar pozisyonlarının bulunması için öncelikle gerilim bölücü kapasitansın değeri bulunması gerekmektedir. Bu değer pratik bir formülle bulunabilir:

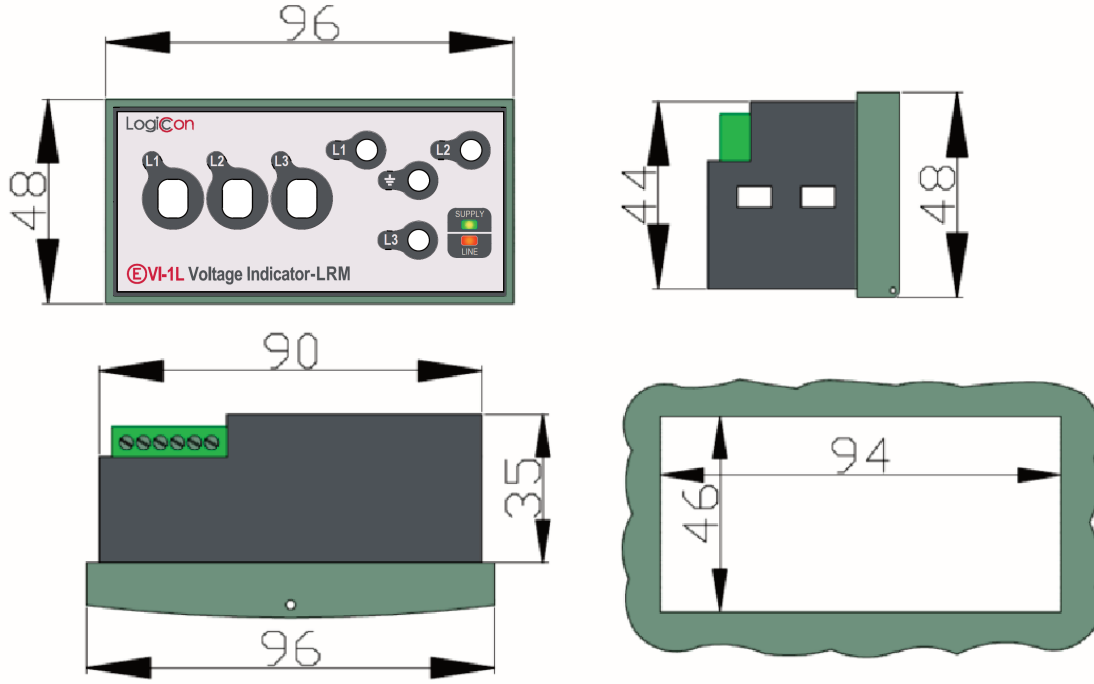
$$C_t \text{ (nF)} = C_1 \text{ (pF)} \times V_{nom} \text{ (kV)} / 19.245$$

Örneğin 34.5kV bir sistemde, 20pF gerilim bölücü izolatör kullanılmışsa, kullanılması gereken kapasitans değeri (C_t): 36nF olarak hesaplanır. Bu durumda en yakın değer için 1, 2 ve 3. Anahtar pozisyonlarının tümü ON konumuna getirilmelidir.

Anahtar Pozisyonları	C _t Kapasitör Değeri	Anahtar Pozisyonları	C _t Kapasitör Değeri
1 ON 2,3,4 OFF	10nF	2,3 ON 1,4 OFF	55nF
2 ON 1,3,4 OFF	22nF	2,4 ON 1,3 OFF	69nF
3 ON 1,2,4 OFF	33nF	3,4 ON 1,2 OFF	80nF
4 ON 3,2,4 OFF	47nF	1,2,3 ON 4 OFF	65nF
1,2 ON 3,4 OFF	32nF	1,2,4 ON 3 OFF	79nF
1,3 ON 2,4 OFF	43nF	2,3,4 ON 1 OFF	102nF
1,4 ON 2,3 OFF	57nF	1,2,3,4 ON	112nF



5.ÖLÇÜLER



6.SİPARİŞ BİLGİLERİ

EVI - 1 L - R N - P N - 2 A					
MODEL				ÇIKIŞ KONTAKLARI	
				2A	2 NO KONTAK
				2B	2 NC KONTAK
				2C	1 NO, 1NC KONTAK
				KONTAK	
			P	KONTAKLI	
			N	KONTAKSIZ	
				PIEZO TEST	
		R		PIEZOLU	
		N		PIEZOSUZ	

7.GARANTİ KOŞULLARI

EVI-1L cihazı aşağıdaki koşullar sağlandığı takdirde, satın alındığı tarihten itibaren 24 ay süre ile Elektrolojik Enerji Teknolojileri Müh. San. Tic. Ltd. Sti.'nin garantisi kapsamındadır:

1.Bağlantıların doğruluğu ve uygun çalışma koşullarının sağlanması

2.Kalite kontrol mührünün sağlamlığı

3.Cihazın parçalanmamış olması, açma izi, çatlak vb. olmaması
Kazalar, yanlış bağlantı gibi kullanıcı hatalarından kaynaklanan arıza ve hasarlar garanti kapsamında değildir.

Elektrolojik Enerji Teknolojileri Müh. San. Tic. Ltd. Şti.

Batı Sitesi Mahallesi, 2308. Cadde No: 29 06370 Yenimahalle/ANKARA

Tel: +9 (0) 312 278 38 76 - Fax: +9 (0) 312 278 24 13

E-mail: info@elektrolojik.com.tr - Web: www.elektrolojik.com.tr